



www.FGWilson.com

P9.5-2



Рисунок приведен исключительно с иллюстративной целью

Номинальная выходная мощность

| Модель генераторной установки | Основной* | Резервный* |
|-------------------------------|--------------------|--------------------|
| 380-415V, 50Hz | 8,5 кВА / 6,8 кВт | 9,5 кВА / 7,6 кВт |
| 220/127V, 60 Hz | 10,0 кВА / 8,0 кВт | 11,0 кВА / 8,8 кВт |

Номинальные характеристики при коэффициенте мощности 0,8

Номинальные значения - Основной режим

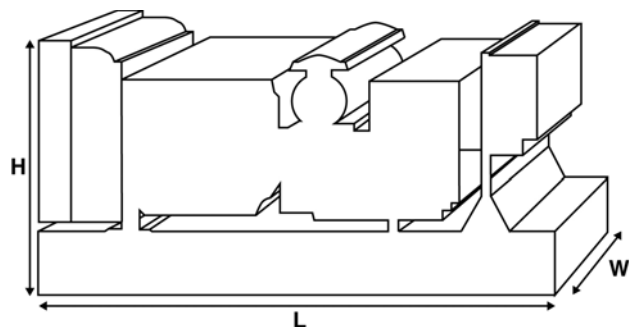
Это режим работы установки, при котором осуществляется бесперебойная подача электропитания (при переменной нагрузке) вместо промышленной энергосети. Отсутствует ограничение на длительность ежегодной эксплуатации в часах; для данной модели допустима 10% перегрузка от номинальной мощности в течение 1 часа каждые 12 часов работы.

Номинальные значения - Резервный режим

Модели генераторных установок, работающие в этом режиме, осуществляют бесперебойную подачу электропитания (при переменной нагрузке) в случае нарушения электроснабжения объекта. При этом режиме работы установки перегрузка не допускается. Силовой генератор на данной модели предназначен для продолжительной работы при максимальной нагрузке (согласно ISO 8528-3).

Стандартные условия

Примечание: Стандартные условия: температура входящего воздуха - 25° С (77°F), высота над уровнем моря - 100 м (328 футов), относительная влажность воздуха 30%. Данные по расходу топлива указаны при полной нагрузке с использованием дизельного топлива с удельным весом 0,85, соответствующего стандарту BS2869: 1998, класс А2.



Технические характеристики и производительность

| | | |
|---|-----------------------------|------------------------|
| Тип и модель двигателя | Perkins 403D-11G | |
| Генераторы произведены для компании FG Wilson: | Leroy Somer | |
| Модель силового генератора: | LL1114D | |
| Панель управления | LCP1002T | |
| Тип рамы основания | Fbc2 - (08Hr) | |
| Тип/номинальное значение размыкателя цепи | 3-полюсный мини выключатель | |
| Частота | 50 Гц | 60 Гц |
| Частота вращения двигателя: RPM | 1500 | 1800 |
| Емкость топливного бака: литров (ам. галлонов) | 45 (11,9) | |
| Расход топлива: л/ч (ам. галлонов/ч) | | |
| | - Основной | 2,5 (0,7) 2,9 (0,8) |
| | - Резервный | 2,8 (0,7) 3,3 (0,9) |

Дополнительные возможности

Компания FG Wilson предлагает ряд дополнительных возможностей, которые помогут удовлетворить любые ваши потребности в энергообеспечении. Возможности включают:

- большой выбор шумопоглощающих кожухов
- целый ряд панелей управления и панелей синхронизации для генераторных установок
- дополнительные устройства аварийной сигнализации и отключения
- большой ассортимент глушителей различных уровней снижения шума для выхлопной системы

Для получения дополнительной информации о стандартных и дополнительных возможностях для этого изделия обращайтесь к

Масса и размеры

| Длина (L) мм (дюймов) | Ширина (W) мм (дюймов) | Высота (H) мм (дюймов) | Нетто кг (фунтов) | С заправкой кг (фунтов) |
|---------------------------|---------------------------|--|----------------------|----------------------------|
| 1320 (52,0) | 552 (21,7) | 1179 (46,4) | 302 (666) | 307 (677) |
| Нетто (+ смазочное масло) | | С заправкой (+ смазочное масло и охлаждающая жидкость) | | |

Характеристики в соответствии с ISO 8528, ISO 3046, IEC 60034, BS5000 и NEMA MG-1/22. Показанная на иллюстрации генераторная установка может включать дополнительное оборудование, поставляемое по отдельному заказу.

Компания FG Wilson располагает производственными мощностями в следующих странах:

Северная Ирландия • Бразилия • Китай • Индия • США

Штаб-квартира FG Wilson находится в Северной Ирландии, все поставки осуществляются через дилерскую сеть по всему миру. Контактные данные о местном офисе продаж в вашей стране можно найти на веб-сайте FG Wilson по адресу: www.FGWilson.com

| Технические данные двигателя | | |
|---|--------------------------|--|
| Число цилиндров/Расположение: | 3 / на одной л | |
| Тактность: | 4 такта | |
| Диаметр цилиндра/ход поршня: мм (дюймов) | 77,0 (3,0)/81,0 (3,2) | |
| Впуск: | Естественно Аспирировано | |
| Метод охлаждения: | Водяной | |
| Тип регулятора: | Механический | |
| Класс регулирования: | ISO 8528 G1 | |
| Степень сжатия: | 23:1 | |
| Рабочий объем: л (куб. дюймов) | 1,1 (69,0) | |
| Момент инерции, кг*м ² (фунт/дюйм ²) | 1,63 (5570) | |
| Электросистема двигателя: | | |
| - Напряжение/Земля | 12/отрицательная | |
| - Макс. ток зарядного генератора | 40 | |
| Вес: кг (фунтов) | | |
| - Сухая масса | 129 (284) | |
| - С заправкой | 139 (306) | |

| Рабочие характеристики | 50 Гц | 60 Гц |
|--|--------------|---------------|
| Частота вращения двигателя: об/мин. | 1500 | 1800 |
| Полная мощность двигателя: кВт (л.с.) | | |
| - Основной | 8,6 (12,0) | 10,7 (14,0) |
| - Резервный | 9,5 (13,0) | 11,8 (16,0) |
| Среднее эффективное давление на поршень двигателя (BMEP), кПа (фунтов на кв. дюйм) | | |
| - Основной | 610,0 (88,5) | 630,0 (91,4) |
| - Резервный | 672,0 (97,4) | 695,0 (100,8) |

| Топливная система | |
|-----------------------------------|----------------------------|
| Тип топливного фильтра: | Заменяемый элемент |
| Рекомендуемое топливо: | Дизельное топливо класс A2 |
| Расход топлива: л/ч (ам. галл./ч) | |

| | 110% | 100% | 75% | 50% |
|--------------------------|-----------------|-----------------|-----------------|-----------------|
| Основной Нагрузка | Нагрузка | Нагрузка | Нагрузка | Нагрузка |
| 50 Гц | 2,8 (0,7) | 2,5 (0,7) | 2,0 (0,5) | 1,5 (0,4) |
| 60 Гц | 3,3 (0,9) | 2,9 (0,8) | 2,2 (0,6) | 1,8 (0,5) |

| | 110% | 100% | 75% | 50% |
|---------------------------|-----------------|-----------------|-----------------|-----------------|
| Резервный Нагрузка | Нагрузка | Нагрузка | Нагрузка | Нагрузка |
| 50 Гц | 2,8 (0,7) | 2,1 (0,6) | 1,6 (0,4) | |
| 60 Гц | 3,3 (0,9) | 2,4 (0,6) | 1,8 (0,5) | |

(при использовании дизельного топлива удельной массой 0,85, соответствующего стандарту BS2869, класс A2)

| Система воздухозабора | 50 Гц | 60 Гц |
|--|--------------------|------------|
| Тип воздушного фильтра: | Заменяемый элемент | |
| Поток воздуха для горения: м ³ /мин. (куб. футов/мин.) | | |
| - Основной | 0,7 (25) | 0,9 (32) |
| - Резервный | 0,7 (25) | 0,9 (32) |
| Максимальное сопротивление на входе воздуха для горения: кПа (дюймов вод. ст.) | 6,4 (25,7) | 6,4 (25,7) |

| Система охлаждения | 50 Гц | 60 Гц |
|--|--------------|-------------|
| Емкость системы охлаждения: литров (ам. галлонов) | 5,2 (1,4) | 5,2 (1,4) |
| Тип водяного насоса: | центробежный | |
| Отвод тепла на воду и смазочное | | |
| масло: (брит. тепловых ед./мин.) | | |
| - Основной | 8,3 (472) | 10,0 (569) |
| - Резервный | 9,5 (540) | 12,0 (682) |
| Отвод тепла в помещение: Тепло, выделяемое двигателем и генератором | | |
| кВт (брит. тепловых ед./мин.) | | |
| - Основной | 2,9 (165) | 3,9 (222) |
| - Резервный | 3,9 (222) | 4,5 (256) |
| Мощность вентилятора радиатора: кВт (л.с.) | 0,2 (0,3) | 0,4 (0,5) |
| Поток охлаждающего воздуха для радиатора: м ³ /мин. (cfm) (куб. футов/мин.) | 24,0 (848) | 32,7 (1155) |
| Макс. сопротивление воздуха на выходе из радиатора: Па (дюймов вод. ст.) | 125 (0,5) | 125 (0,5) |

Для получения информации по мощностным характеристикам для конкретных условий эксплуатации на объекте обращайтесь к местному дилеру FG Wilson.

| Смазочная система | |
|---|------------------------------|
| Тип масляного фильтра: | Навинчиваемый, полный расход |
| Общий объем масла в системе: л (ам. галлонов) | 4,9 (1,3) |
| Объем масла в поддоне картера: л (ам. галлонов) | 4,4 (1,2) |
| Тип масла: | API CH4 15W-40 |
| Метод охлаждения: | N/A |

| Выхлопная система | 50 Гц | 60 Гц |
|--|--------------|------------|
| Тип глушителя: | Industrial | |
| Модель и кол-во глушителей: | 263-0765 (1) | |
| Перепад давления в глушителе: кПа (дюймов рт. ст.) | NA (NA) | NA (NA) |
| Уровень шумоподавления глушителя: дБ | NA | NA |
| Макс. допустимое противодавление: кПа (дюймов рт. ст.) | 10,2 (3,0) | 10,2 (3,0) |
| Поток выхлопных газов: м ³ /мин. | | |
| (куб. футов/мин.) | | |
| - Основной | 1,7 (59) | 2,2 (78) |
| - Резервный | 1,8 (64) | 2,4 (85) |
| Температура выхлопных газов: °C (°F) | | |
| (куб. футов/мин.) | | |
| - Основной | 368 (694) | 437 (819) |
| - Резервный | 420 (788) | 515 (959) |

Документация

Полный комплект руководств по эксплуатации, обслуживанию и электросхем.

Стандарты для генераторных установок

Данное оборудование соответствует следующим стандартам: BS5000, ISO 8528, ISO 3046, IEC 60034, NEMA MG-1.22.

Компания FG Wilson полностью сертифицирована по ISO 9001.

Соответствие нормативам ЕС «Евро 2» по уровню выбросов.

Гарантия

Оборудование, эксплуатирующееся в постоянном режиме, имеет гарантию один год. Оборудование, эксплуатирующееся в резервном режиме и отработанное количество часов в год которого ограничивается 500 часами, имеет гарантию два года. Более подробную информацию о действии гарантии можно получить у дилера компании или на сайте: www.FGWilson.com.

Контактная информация дилера:

Компания FG Wilson располагает производственными мощностями в следующих странах:
Северная Ирландия • Бразилия • Китай • Индия • США

Штаб-квартира FG Wilson находится в Северной Ирландии, все поставки осуществляются через дилерскую сеть по всему миру. Контактные данные о местном офисе продаж в вашей стране можно найти на веб-сайте FG Wilson по адресу: www.FGWilson.com